

VISTA PARCIAL DE C
Esc.: 1:80

04	TRITURADORA PYB600	Comercial		1		
03	SIST. ALIMENTACION TA15	CONJUNTO		1		
02	CINTA RADIAL CTR2412	CONJUNTO		4		
01	PTC 60	CONJUNTO		1		
Pos.	Designación:	Material:	Plano Número:	Cant	<input checked="" type="checkbox"/>	<input checked="" type="checkbox"/>

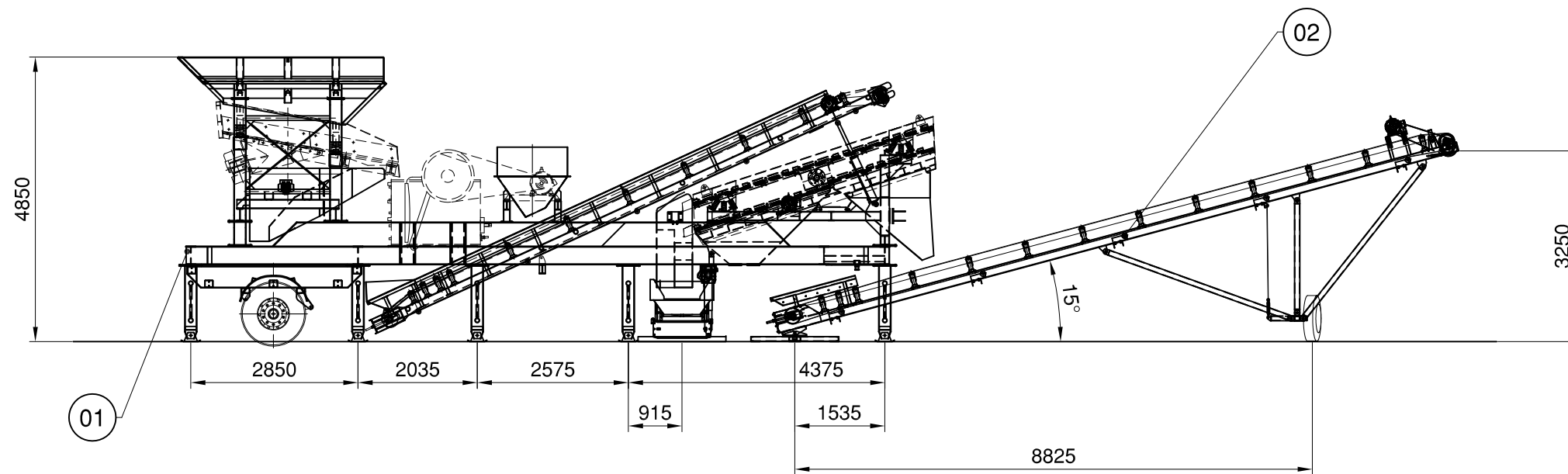
RESPONSABLE: _____ FECHA: / / FIRMA: _____

Plano confeccionado por DMA Soluciones SRL Prohibida su reproducción total o parcial. Cliente: _____

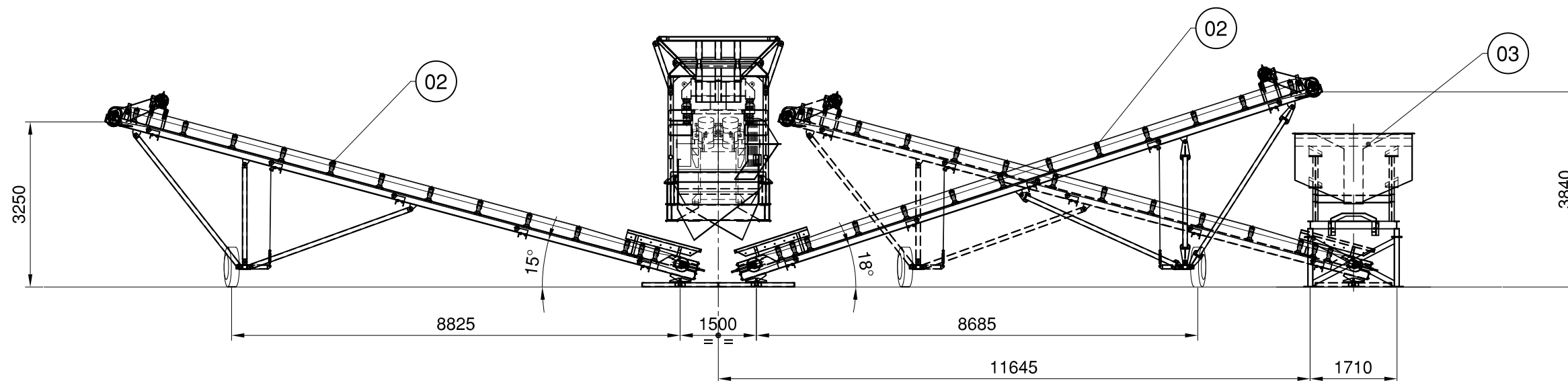
 <p>Fabricado por: AGRETEQ S.A. Ruta nac. N°19 - Km 320 Pque. Industrial Mi Granja Cordoba - ARGENTINA (54 351) 4380005 www.agreteq.com</p>	Nombre:	Firma:	O.T.:
	Dibujó: DMA SRL		
	Revisó: AGRETEQ SA		
	Aprobó: NOREP		
Escala: 1:120	Cant.: 1	Peso:	Material: INDICADO

Denominación: PTC60 + 4CTR2412 + TA15 + PYB600 Revision N°: 00-12/17


Conjunto: GENERAL Hoja: 1 de 2 N° Plano:
Proyecto: REPLANTEO Formato: A3



VISTA PARCIAL DE A



VISTA PARCIAL DE B

RESPONSABLE:		FECHA: / /		FIRMA:	
Plano confeccionado por DMA Soluciones SRL Prohibida su reproducción total o parcial.					Cliente:
 <p>Fabricado por: AGRETEQ S.A. Ruta nac. N°19 - Km 320 Pque. Industrial Mi Granja Cordoba - ARGENTINA (54 351) 4380005 www.agreteq.com</p>	Nombre:		Firma:		O.T.:
	Dibujó:	DMA SRL			
	Revisó:	AGRETEQ SA			
	Aprobó:	NOREP			
Escala:	Cant.:	Peso:	Material:		
1:100	1		INDICADO		
Denominación: PTC60 + 4CTR2412 +TA15 + PYB600					Revision N°: 00-12/17
Conjunto: GENERAL				Hoja: 2 de 2	N° Plano:
Proyecto: REPLANTEO				Formato: A3	