

09	MOD. SECUNDARIO	CONJUNTO		1		
08	MOD. PRIMARIO	CONJUNTO		1		
07	CINTA CT2408 FIJA	CONJUNTO		1		
06	CINTA CT2403 FIJA	CONJUNTO		1		
05	CINTA CT2412 FIJA	CONJUNTO	LR08-00-00-00	1		
04	CINTA CTR2418	CONJUNTO	LR08-20-00-00			
04	CINTA CTR2412	CONJUNTO	LR08-00-00-00			
03	ROSCA LAVADORA RL 900	CONJUNTO	LR14-00-00-00	1		
03	ROSCA LAVADORA RL 600	CONJUNTO	LR10-00-00-00	1		
02	ECOCLAS	CONJUNTO	LR02-00-00-00	1		
01	TOLVA CARGA STD	CONJUNTO	LR02-03-00-00	1		
Pos.	Designación:	Material:	Plano Número:	Cant	<input checked="" type="checkbox"/>	<input checked="" type="checkbox"/>

LISTA DE COTAS		
COTA	MAQUINA	
	RL600	RL900
A	1675	1805
B	3890	7200

RESPONSABLE: \_\_\_\_\_ FECHA: / / FIRMA: \_\_\_\_\_

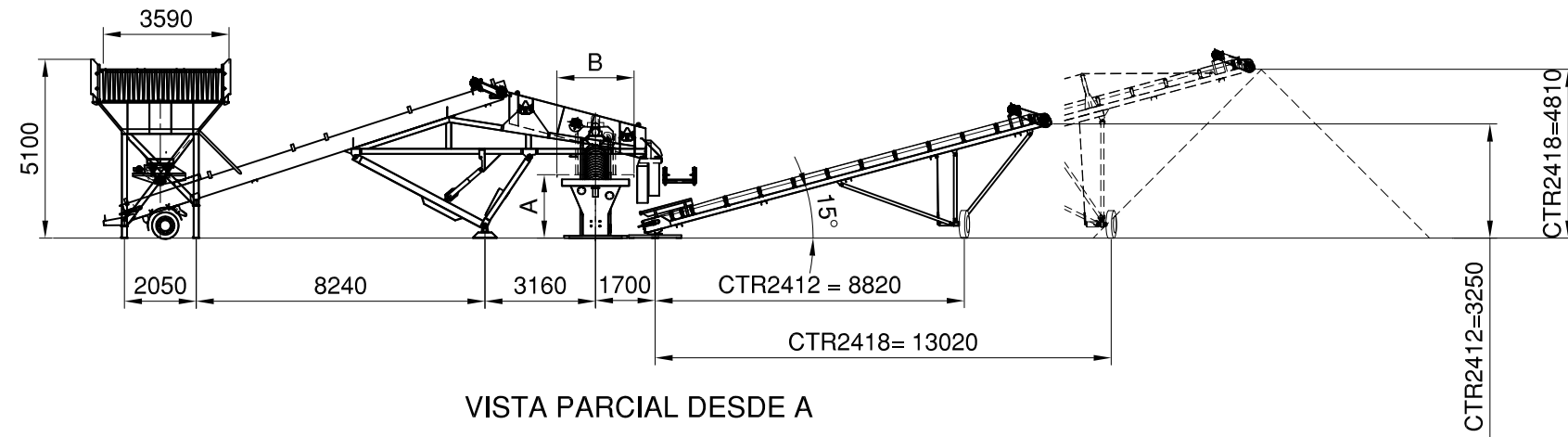
Plano confeccionado por DMA Soluciones SRL Prohibida su reproducción total o parcial. Cliente: \_\_\_\_\_

 <p>Fabricado por: <b>AGRETEQ S.A.</b> Ruta nac. N°19 - Km 320 Pque. Industrial Mi Granja Cordoba - ARGENTINA (54 351) 4380005 www.agreteq.com</p>	Nombre:	Firma:
	Dibujó: DMA SRL	
	Revisó: AGRETEQ SA	
Aprobó:		O.T.:
Escala: 1:200	Cant.: 1	Peso:
		Material: <b>CONJUNTO</b>

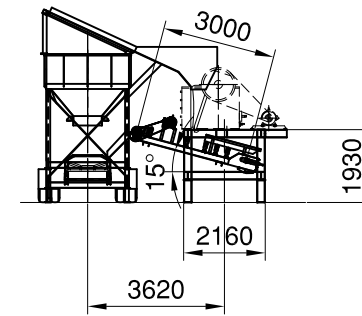
Denominación: **ECOCLAS+ROSCA LAVADORA+CINTA** Revision N°: 00 - 03/18

Conjunto: GENERAL Hoja: 1 de 2 N° Plano: EC+RL+CTR

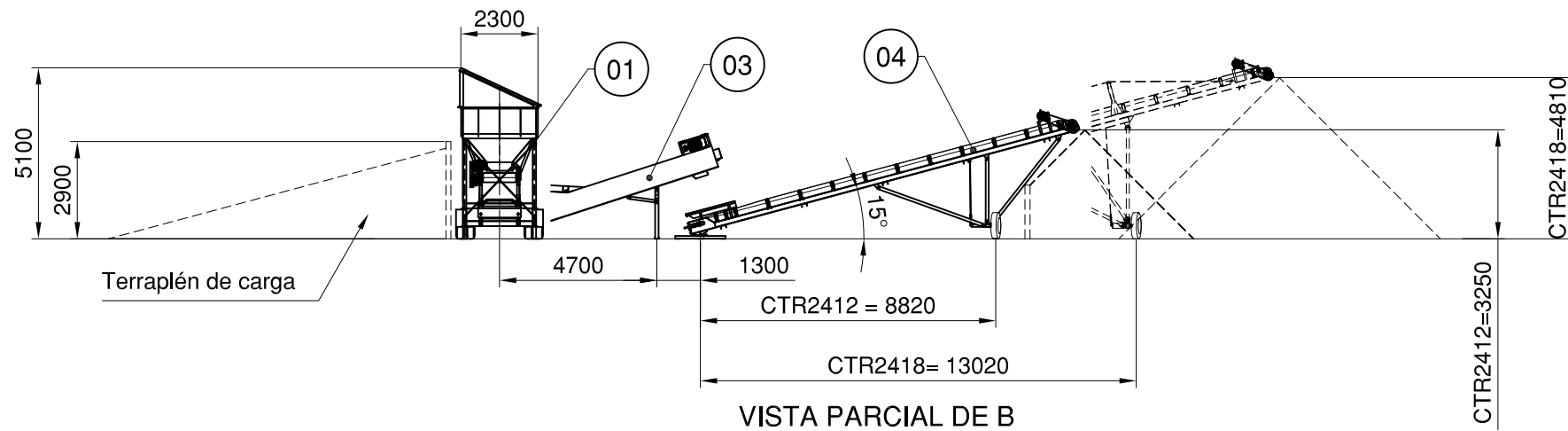
Proyecto: REPLANTEO Formato: A3



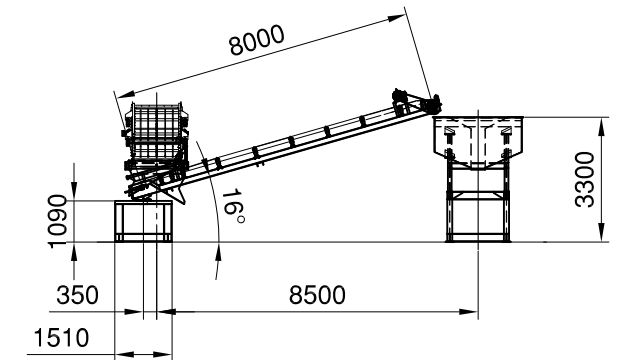
VISTA PARCIAL DESDE A



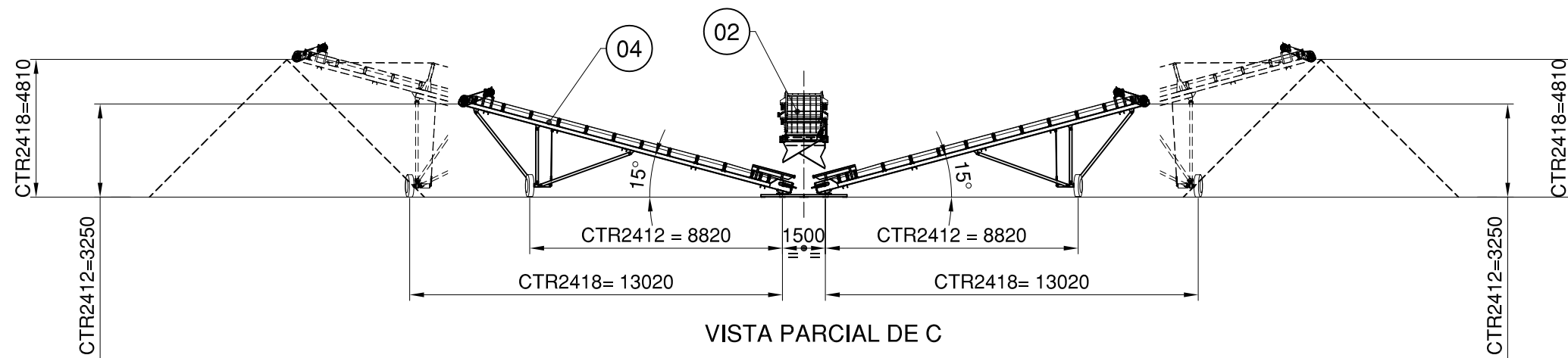
VISTA PARCIAL DE D





VISTA PARCIAL DE B



VISTA PARCIAL DE E



VISTA PARCIAL DE C

RESPONSABLE:		FECHA: / /		FIRMA:		
Plano confeccionado por DMA Soluciones SRL Prohibida su reproducción total o parcial.						
					Cliente:	
 <p>Fabricado por: <b>AGRETEQ S.A.</b> Ruta nac. N°19 - Km 320 Pque. Industrial Mi Granja Cordoba - ARGENTINA (54 351) 4380005 www.agreteq.com</p>	Nombre:		Firma:			
	Dibujó:	DMA SRL				
	Revisó:	AGRETEQ SA				O.T.:
	Aprobó:					
Escala:	Cant.:	Peso:	Material:			
1:200	1		CONJUNTO			
Denominación: ECOCLAS+ROSCA LAVADORA+CINTA					Revision N°:	
Conjunto: GENERAL					00 -03/18	
Proyecto: REPLANTEO				Hoja: 2 de 2	N° Plano:	
				Formato: A3	EC+RL+CTR	