

04	CINTA CTR2418 FIJO	CONJUNTO		1		
03	CINTA CTR2418	CONJUNTO	LR08-20-00-00			
03	CINTA CTR2412	CONJUNTO	LR08-00-00-00			
02	MOD. SECUNDARIO PTC 100	CONJUNTO	LR04-2-00-00-00	1		
01	MOD. PRIMARIO PTC 100	CONJUNTO	LR04-1-00-00-00	1		
Pos.	Designación:	Material:	Plano Número:	Cant	<input checked="" type="checkbox"/>	<input checked="" type="checkbox"/>

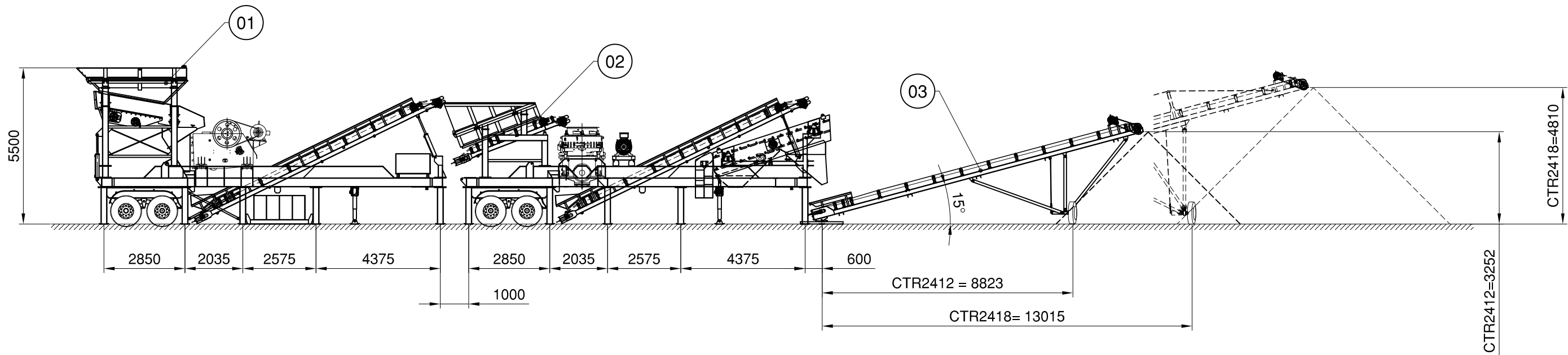
RESPONSABLE: _____ FECHA: / / FIRMA: _____

Plano confeccionado por DMA Soluciones SRL Prohibida su reproducción total o parcial. Cliente: _____

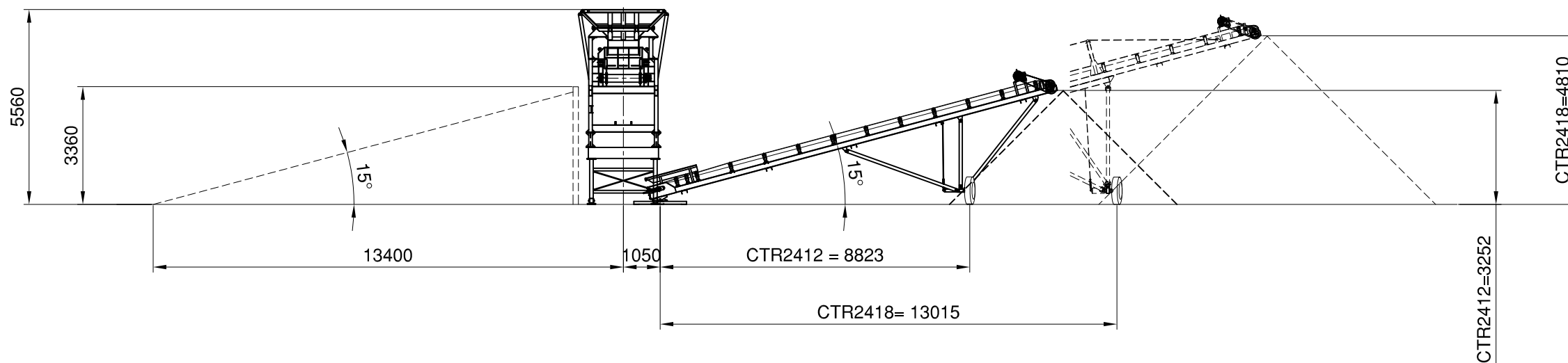
 <p>Fabricado por: AGRETEQ S.A. Ruta nac. N°19 - Km 320 Pque. Industrial Mi Granja Cordoba - ARGENTINA (54 351) 4380005 www.agreteq.com</p>	Nombre:	Firma:	O.T.:
	Dibujó: DMA SRL		
	Revisó: AGRETEQ SA		
Aprobó:			
Escala: 1:200	Cant.: 1	Peso:	Material: CONJUNTO

Denominación: PTC100 + CINTAS Revision N°: 00 - 09/17


Conjunto: GENERAL Hoja: 1 de 3 N° Plano: PTC100+CTR
 Proyecto: REPLANTEO Formato: A3



VISTA PARCIAL DESDE A



VISTA PARCIAL DE B

RESPONSABLE:		FECHA: / /		FIRMA:	
Plano confeccionado por DMA Soluciones SRL Prohibida su reproducción total o parcial.					Cliente:
 <p>Fabricado por: AGRETEQ S.A. Ruta nac. N°19 - Km 320 Pque. Industrial Mi Granja Cordoba - ARGENTINA (54 351) 4380005 www.agreteq.com</p>	Nombre:		Firma:		O.T.:
	Dibujó:	DMA SRL			
	Revisó:	AGRETEQ SA			
Aprobó:		Escala:	Cant.:	Peso:	Material:
		1:150	1		CONJUNTO
Denominación: PTC100 + CINTAS					Revision N°: 00 - 09/17
Conjunto: GENERAL			Hoja: 2 de 3	N° Plano:	
Proyecto: REPLANTEO			Formato: A3	PTC100+CTR	