


03	CINTA CTR2418	CONJUNTO	LR08-20-00-00			
03	CINTA CTR2412	CONJUNTO	LR08-00-00-00			
02	MOD. SECUNDARIO PTC 100	CONJUNTO	LR04-2-00-00-00	1		
01	MOD. PRIMARIO PTC 100	CONJUNTO	LR04-1-00-00-00	1		
Pos.	Designación:	Material:	Plano Número:	Cant	<input checked="" type="checkbox"/>	<input checked="" type="checkbox"/>

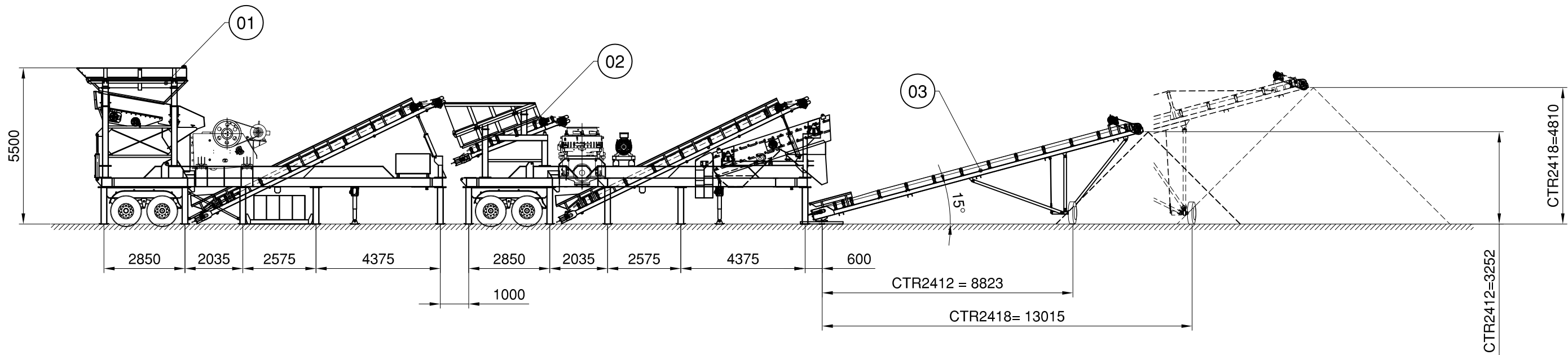
RESPONSABLE: _____ FECHA: / / FIRMA: _____

Plano confeccionado por DMA Soluciones SRL Prohibida su reproducción total o parcial. Cliente: _____

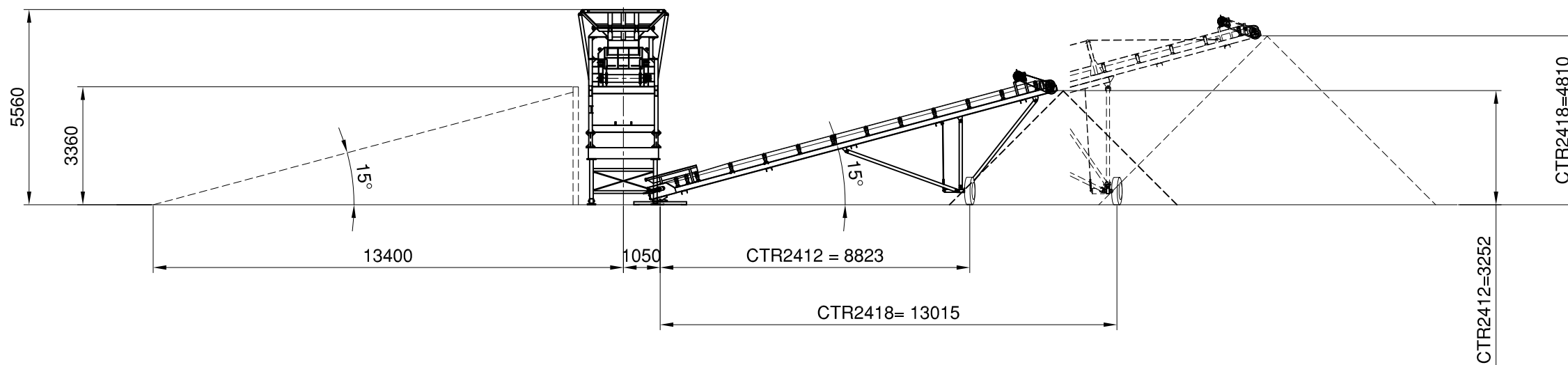
 <p>Fabricado por: AGRETEQ S.A. Ruta nac. N°19 - Km 320 Pque. Industrial Mi Granja Cordoba - ARGENTINA (54 351) 4380005 www.agreteq.com</p>	Nombre:	Firma:	O.T.:
	Dibujó: DMA SRL		
	Revisó: AGRETEQ SA		Material: CONJUNTO
	Aprobó:		
Escala: 1:200	Cant.: 1	Peso:	Revision N°: 00 - 09/17

Denominación: PTC100 + CINTAS - Opcion 2


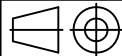
Conjunto: GENERAL Hoja: 1 de 3 N° Plano:
Proyecto: REPLANTEO Formato: A3 PTC100+CTR



VISTA PARCIAL DESDE A



VISTA PARCIAL DE B

RESPONSABLE:		FECHA: / /		FIRMA:	
Plano confeccionado por DMA Soluciones SRL Prohibida su reproducción total o parcial.					Cliente:
 <p>Fabricado por: AGRETEQ S.A. Ruta nac. N°19 - Km 320 Pque. Industrial Mi Granja Cordoba - ARGENTINA (54 351) 4380005 www.agreteq.com</p>	Nombre:		Firma:		O.T.:
	Dibujó:	DMA SRL			
	Revisó:	AGRETEQ SA			
Escala:		Cant.:	Peso:	Material:	
1:150		1		CONJUNTO	
Denominación: PTC100 + CINTAS - Opcion 2				Revision N°: 00 - 09/17	
Conjunto: GENERAL			Hoja: 2 de 3		
Proyecto: REPLANTEO			Formato: A3		
					N° Plano: PTC100+CTR