
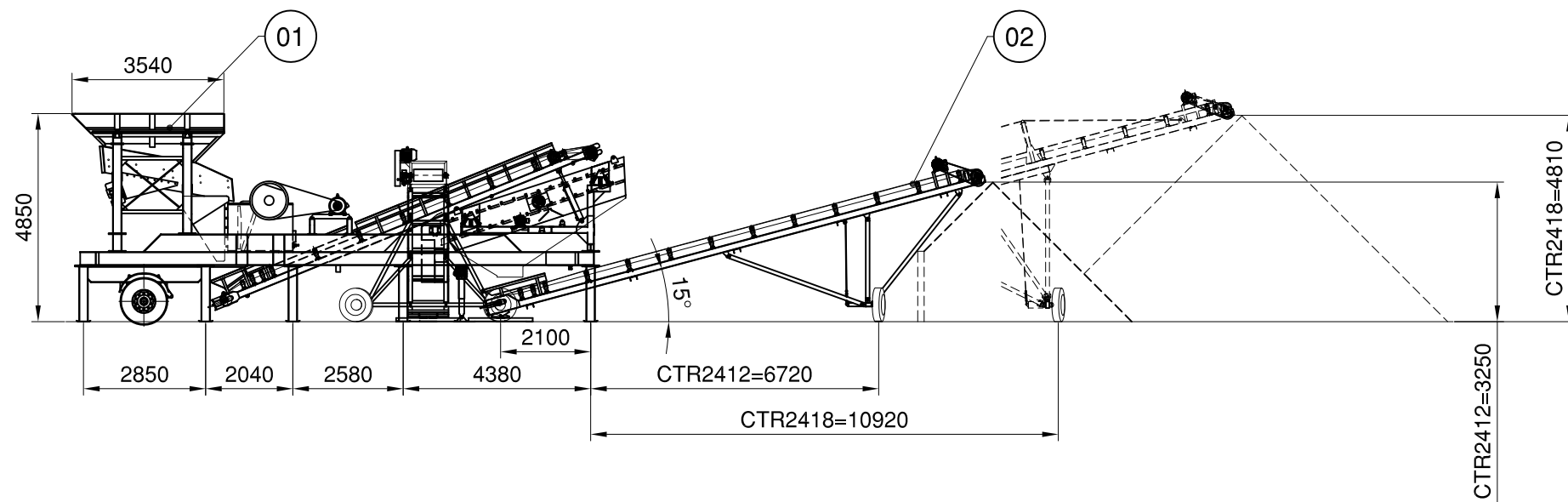
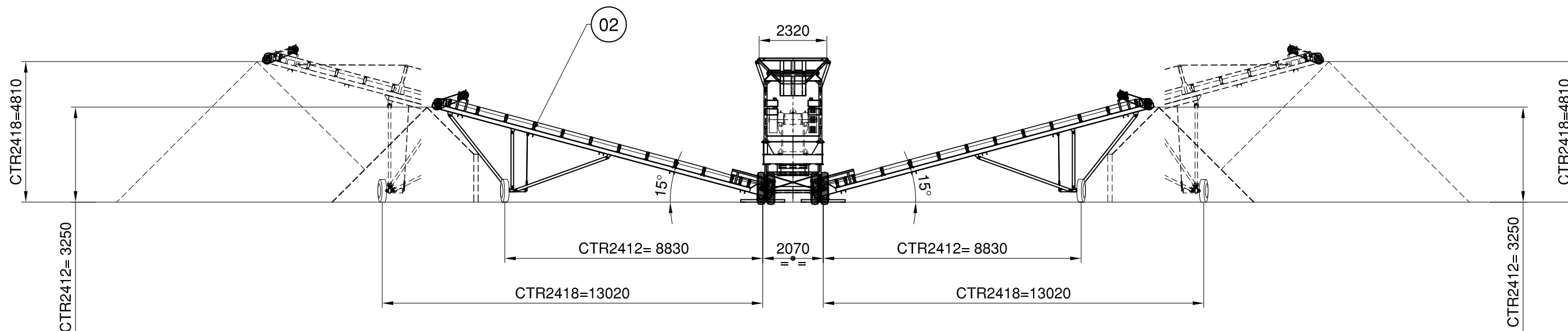



02	CINTA CTR2418	CONJUNTO	LR08-20-00-00			
02	CINTA CTR2412	CONJUNTO	LR08-00-00-00			
01	PTC 60	CONJUNTO	LR05-00-00-00	1		
Pos.	Designación:	Material:	Plano Número:	Cant	<input checked="" type="checkbox"/>	<input checked="" type="checkbox"/>
RESPONSABLE:			FECHA: / /	FIRMA:		
Plano confeccionado por DMA Soluciones SRL Prohibida su reproducción total o parcial.				Cliente:		
 <p>Fabricado por: AGRETEQ S.A. Ruta nac. N°19 - Km 320 Pque. Industrial Mi Granja Cordoba - ARGENTINA (54 351) 4380005 www.agreteq.com</p>	Nombre:	Firma:		O.T.:		
	Dibujó:	Nombre:				
	Revisó:	AGRETEQ SA		Material: CONJUNTO		
	Aprobó:	Firma:				
Escala:	Cant.:	Peso:	Revision N°:			
1:150	1		00 - 09/17			
Denominación: PTC60 + CINTAS			Hoja: 1 de 2		N° Plano:	
Conjunto: GENERAL			Formato: A3		PTC60+TR+CTR	
Proyecto: REPLANTEO						



VISTA PARCIAL DESDE A



VISTA PARCIAL DESDE B

RESPONSABLE:		FECHA: / /		FIRMA:	
Plano confeccionado por DMA Soluciones SRL Prohibida su reproducción total o parcial.					Cliente:
 <p>Fabricado por: AGRETEQ S.A. Ruta nac. N°19 - Km 320 Pque. Industrial Mi Granja Cordoba - ARGENTINA (54 351) 4380005 www.agreteq.com</p>	Nombre:		Firma:		O.T.:
	Dibujó: DMA SRL				
	Revisó: AGRETEQ SA				
	Aprobó:				
Escala: 1:150		Cant.: 1		Peso:	
Denominación: PTC60 + CINTAS				Material: CONJUNTO	
Conjunto: GENERAL				Revision N°: 00 - 09/17	
Proyecto: REPLANTEO				Hoja: 2 de 2 Formato: A3 N° Plano: PTC60+TR+CTR	