

04	CINTA CTR2418	CONJUNTO	LR08-20-00-00			
04	CINTA CTR2412	CONJUNTO	LR08-00-00-00			
03	ROSCA LAVADORA RL 900	CONJUNTO	LR14-00-00-00	1		
03	ROSCA LAVADORA RL 600	CONJUNTO	LR10-00-00-00	1		
02	ECOCLAS	CONJUNTO	LR02-00-00-00	1		
01	TOLVA CARGA MAX	CONJUNTO	LR02-20-00-00	1		
01	TOLVA CARGA STD	CONJUNTO	LR02-03-00-00	1		
Pos.	Designación:	Material:	Plano Número:	Cant	<input checked="" type="checkbox"/>	<input checked="" type="checkbox"/>

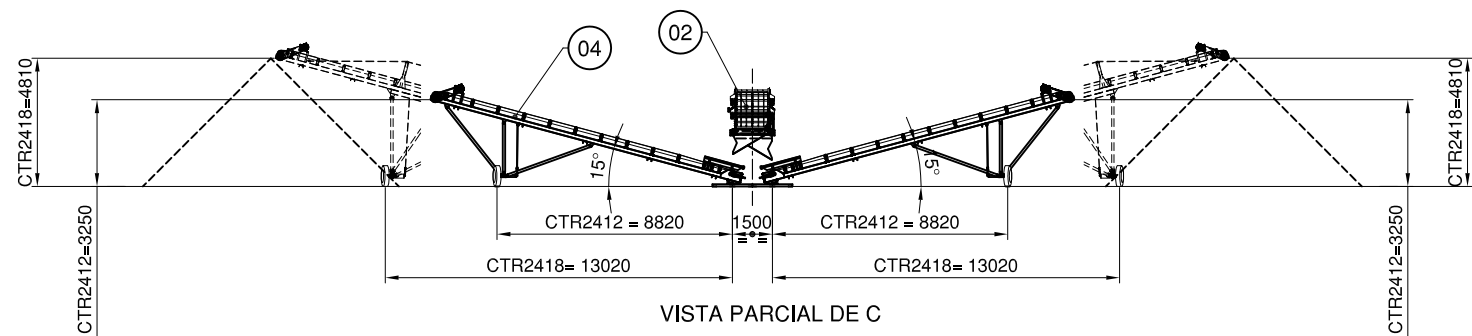
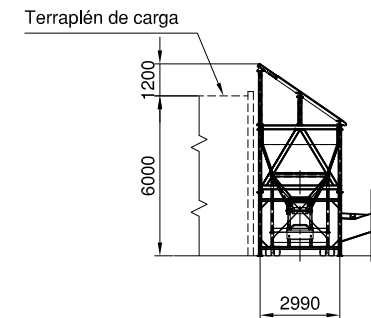
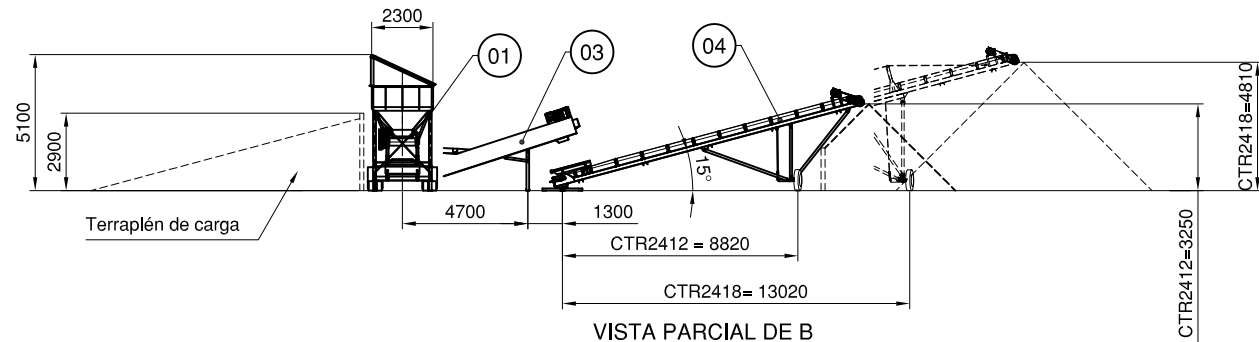
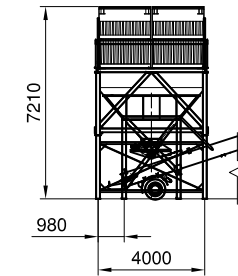
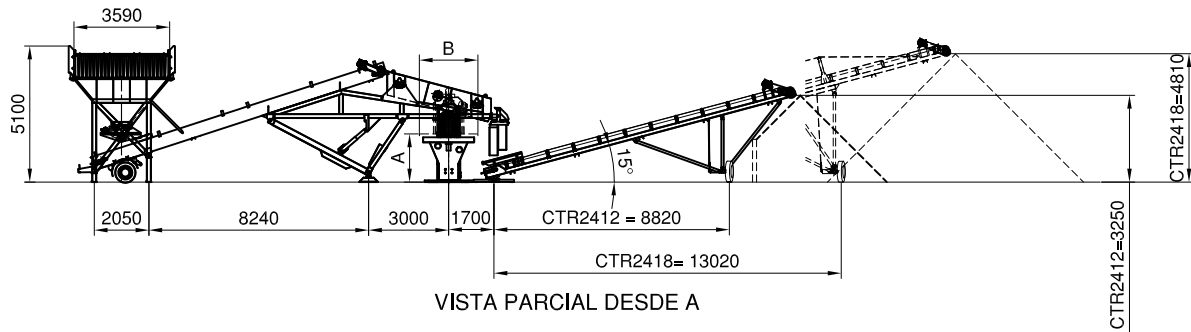
RESPONSABLE: _____ FECHA: / / FIRMA: _____

Plano confeccionado por DMA Soluciones SRL Prohibida su reproducción total o parcial. Cliente: _____

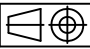
 <p>Fabricado por: AGRETEQ S.A. Ruta nac. N°19 - Km 320 Pque. Industrial Mi Granja Cordoba - ARGENTINA (54 351) 4380005 www.agreteq.com</p>	Nombre:	Firma:	
	Dibujó: DMA SRL		
	Revisó: AGRETEQ SA		O.T.:
	Aprobó:		
Escala: 1:200	Cant.: 1	Peso:	Material: CONJUNTO

Denominación: **ECOCLAS+ROSCA LAVADORA+CINTA** Revision N°: 00 - 09/17

Conjunto: GENERAL Hoja: 1 de 2 N° Plano: **EC+RL+CTR**
 Proyecto: REPLANTEO Formato: A3



LISTA DE COTAS		
COTA	MAQUINA	
	RL600	RL900
A	1675	1805
B	3890	7200

RESPONSABLE:		FECHA: / /		FIRMA:	
Plano confeccionado por DMA Soluciones SRL Prohibida su reproducción total o parcial.					
Fabricado por: AGRETEQ S.A. Ruta nac. N°19 - Km 320 Pque. Industrial Mi Granja Cordoba - ARGENTINA (54 351) 4380005 www.agreteq.com					Cliente:
		Nombre:		Firma:	
		Dibujó: DMA SRL			
		Revisó: AGRETEQ SA			
Aprobó:		O.T.:			
Escala:	Cant.:	Peso:	Material:		
1:200	1		CONJUNTO		
Denominación: ECOCLAS+ROSCA LAVADORA+CINTA			Revision N°:		
Conjunto: GENERAL			00 - 09/17		
Proyecto: REPLANTEO			N° Plano:		
			Hoja: 2 de 2		
			Formato: A3		
			EC+RL+CTR		